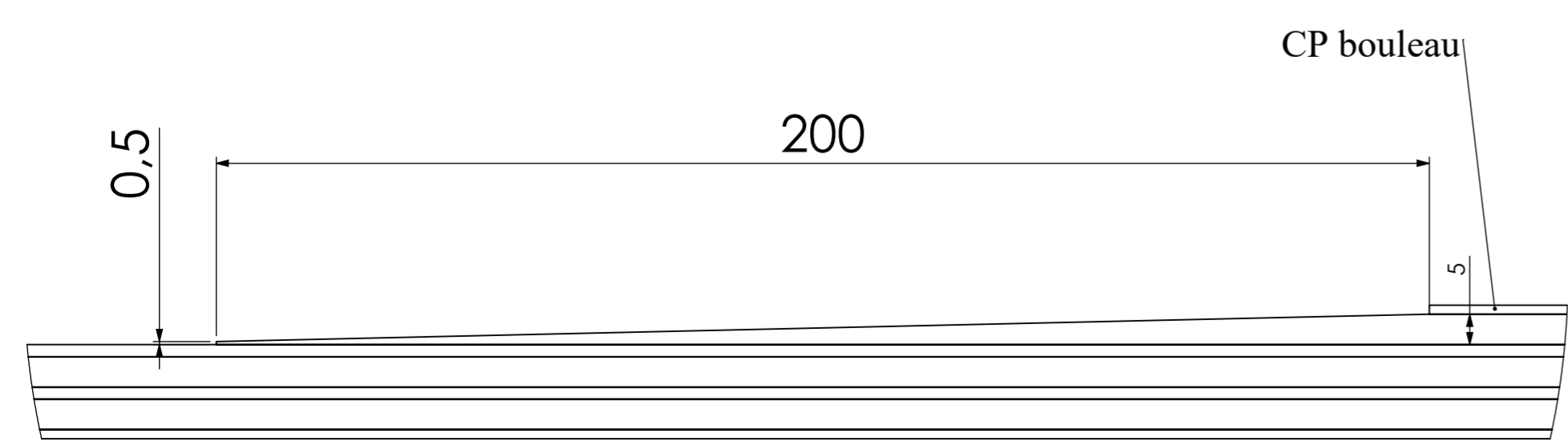
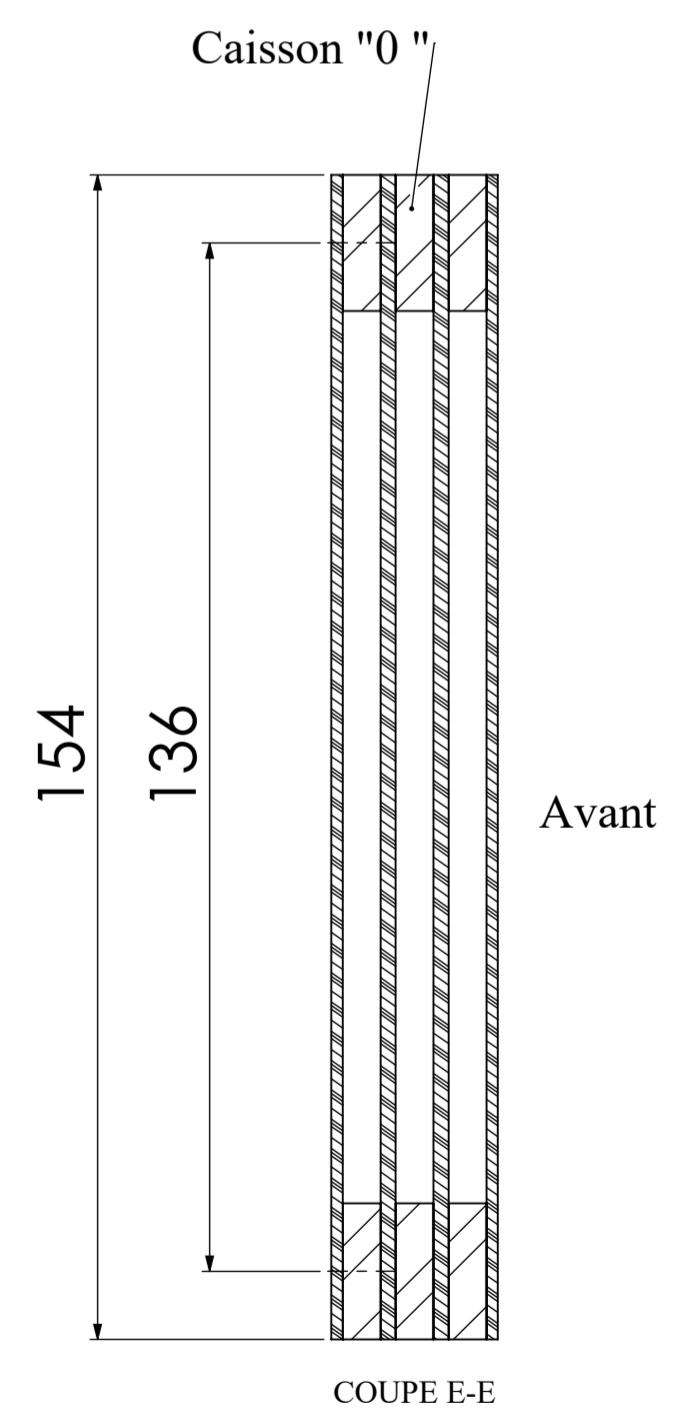
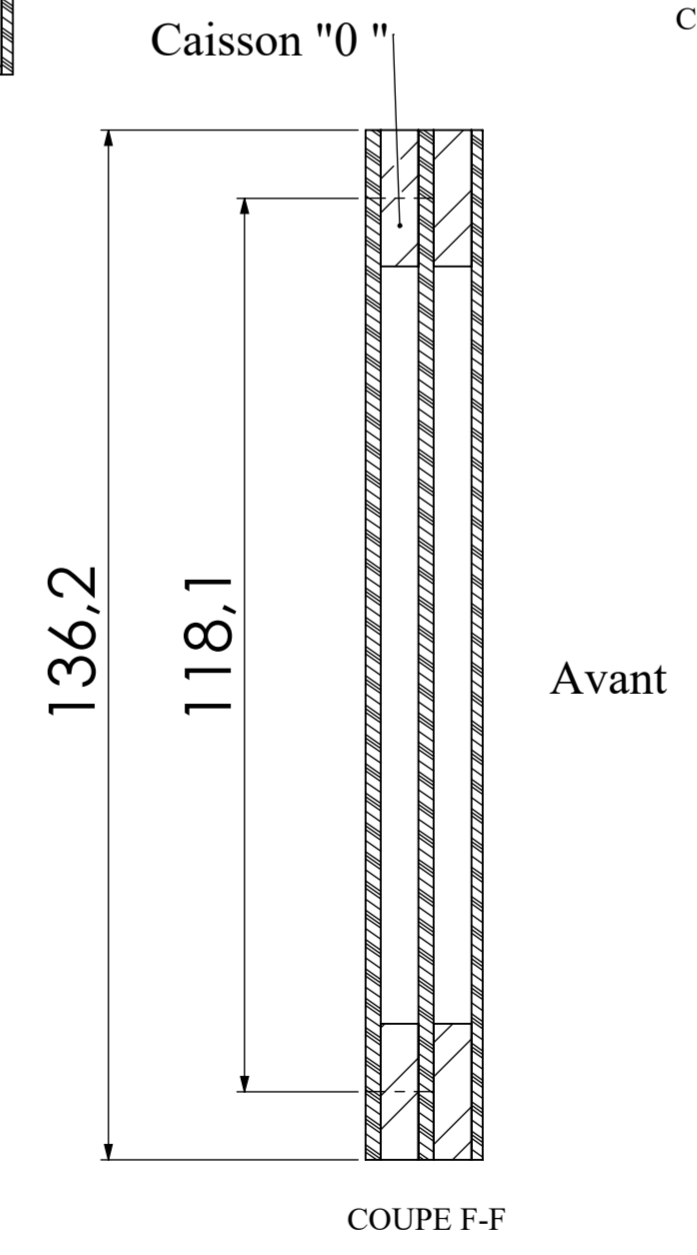
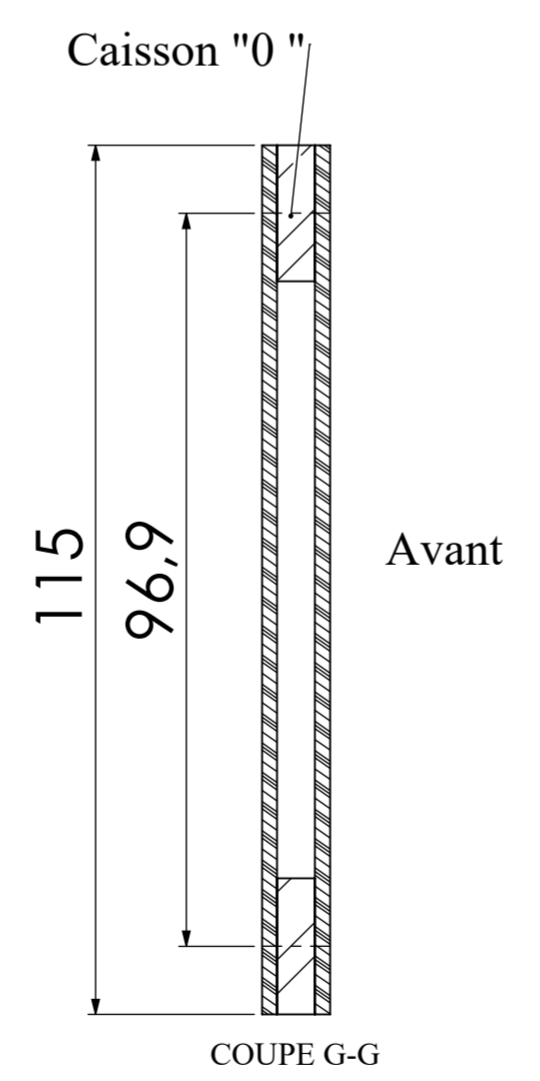
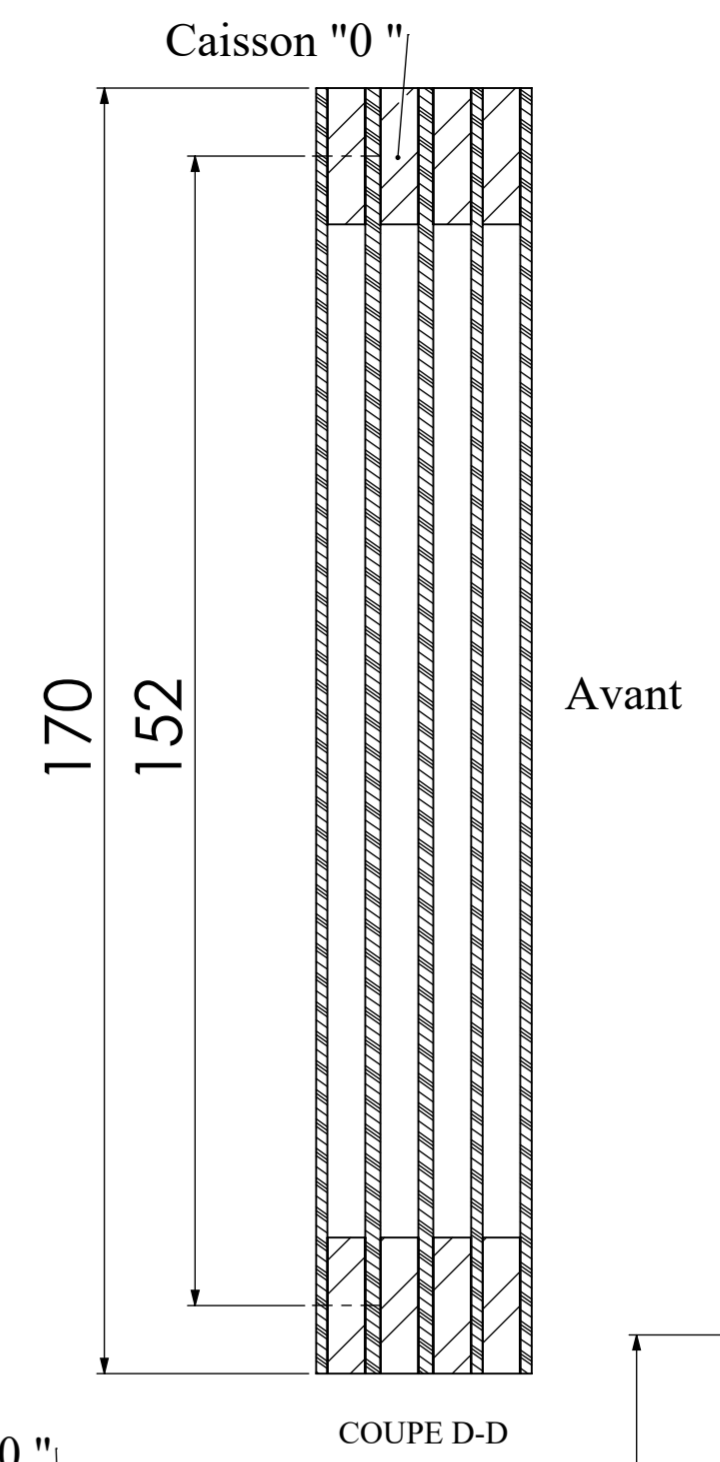
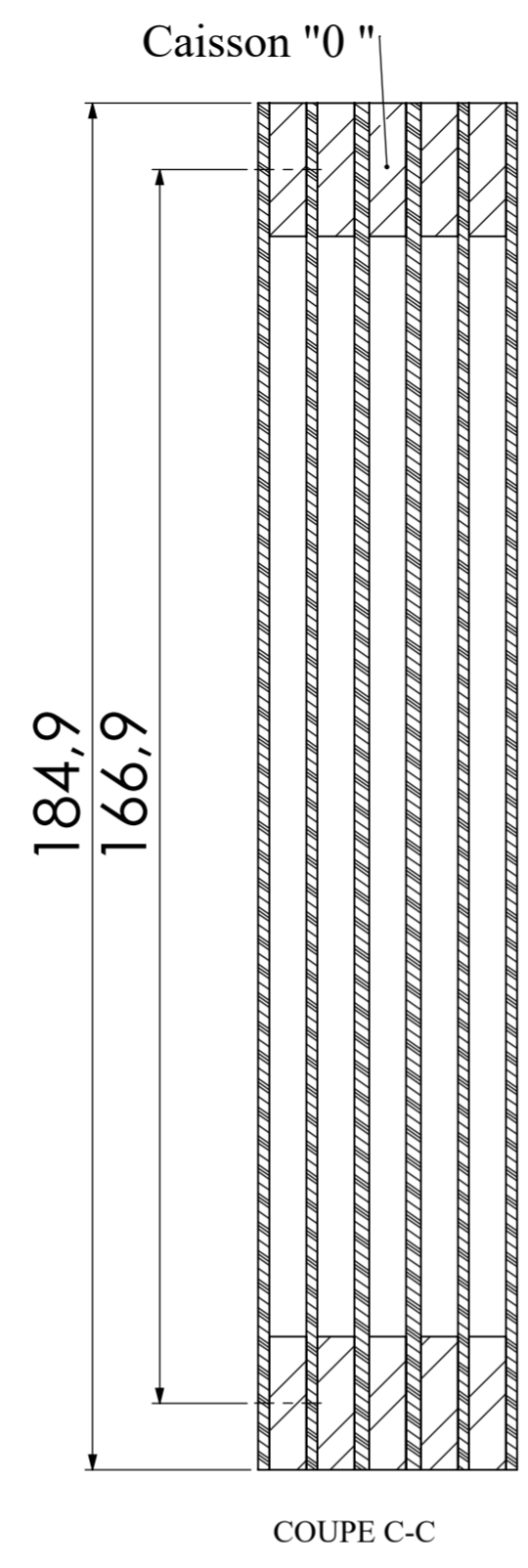
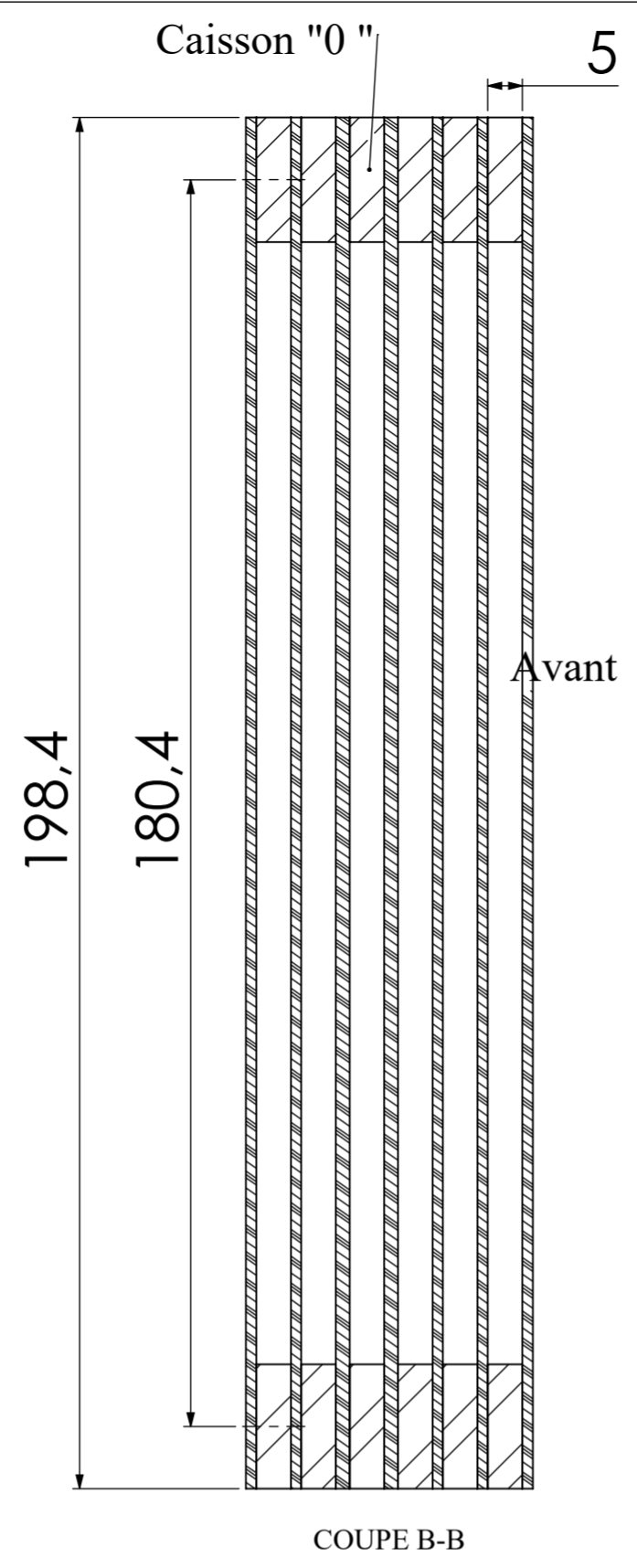
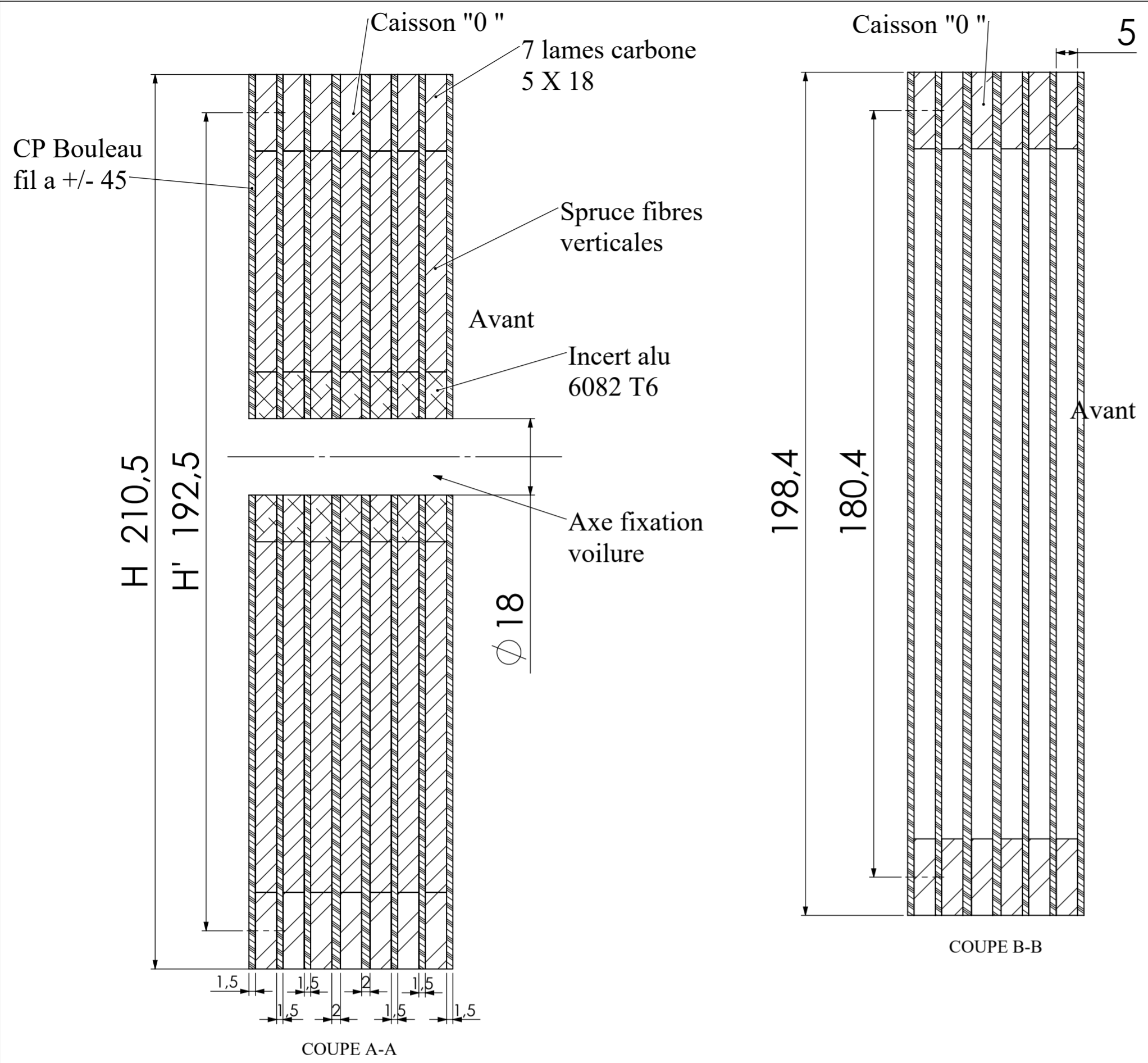


CP de boulev de protection sur face supérieure et sur face inférieure non représentés

16/03/2017		SC		0
<b>MAGIC 200</b>		Ech: 1:8	Format: A2	Material:
Heat Treatment: -		Weight in gr: 15045.66		Qty: 1
Surface Treatment: -		N°	DESIGNATION	
		<b>Longeron 2-2</b>		



16/03/2017		SC 0	
<b>MAGIC 200</b>		Ech: 1:1	Format: A2
Heat Treatment: -		Material: Weight in gr: 15045.66	
Surface Treatment: -		N°	DESIGNATION
		<b>Longeron 2-2</b>	
		Qty: 1	Tol générale: ±0.2