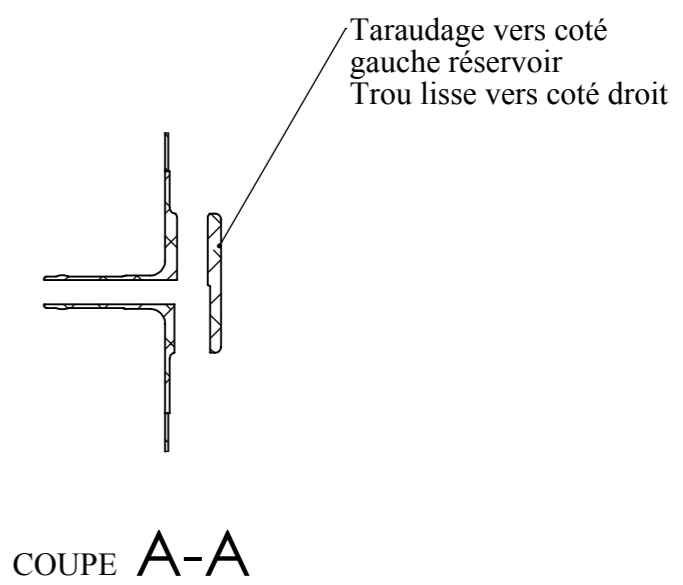
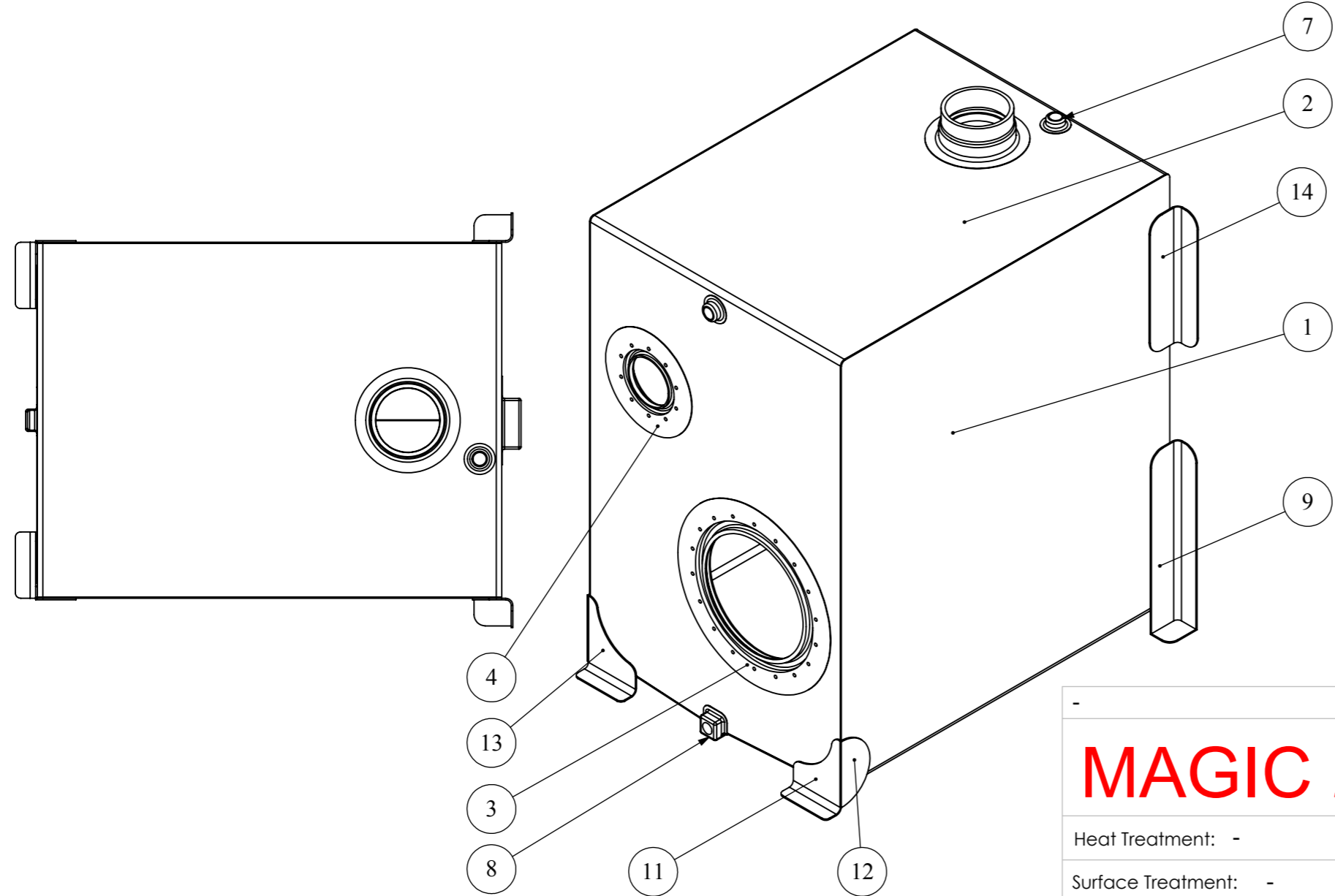
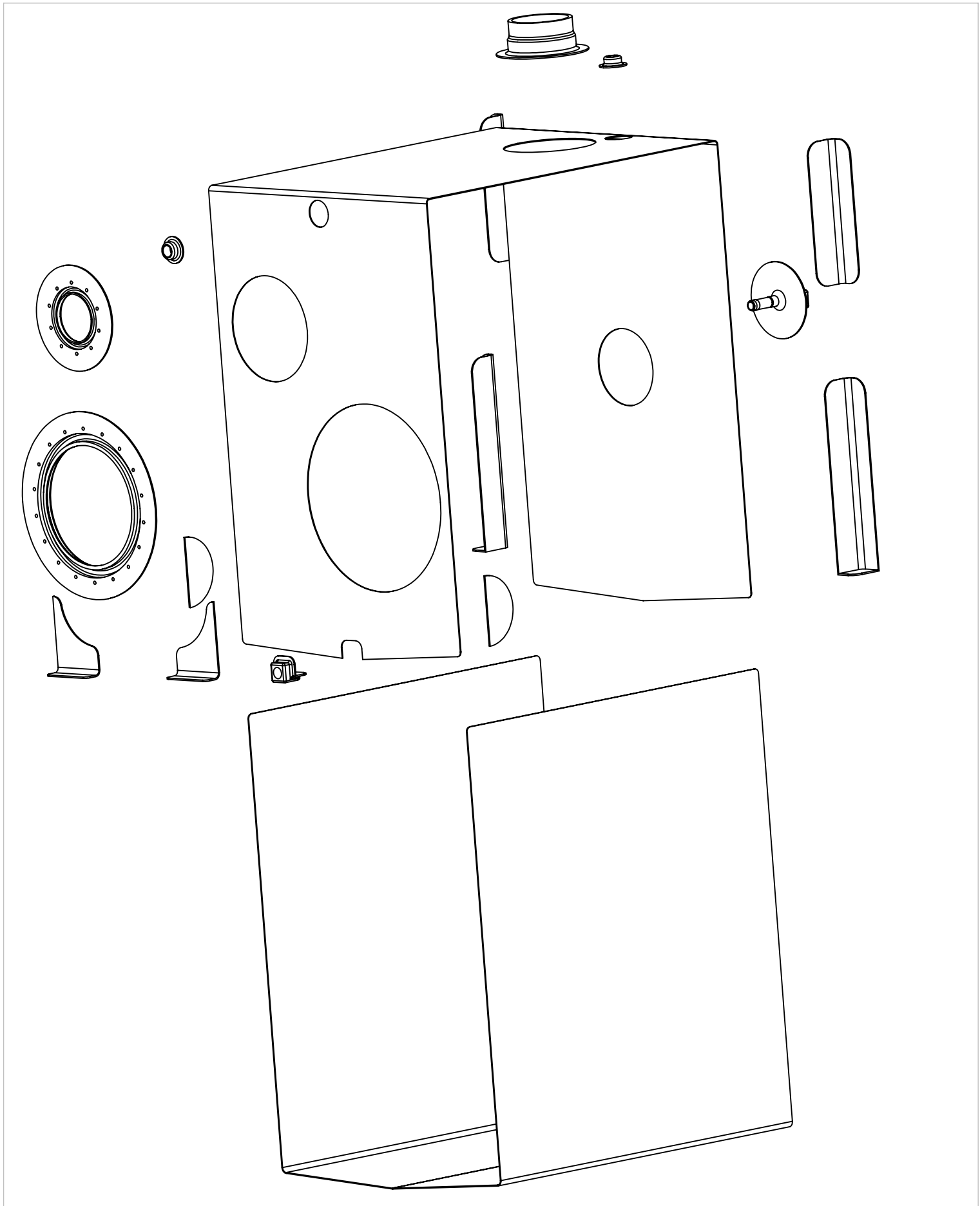


No. ARTICLE	NUMERO DE PIECE	Commentaire	QTE
1	Tole inf	Aluminium 5754 ep 10/10	1
2	Tole sup	Aluminium 5754 ep 10/10	1
3	Trape sur reservoir	Pièce usinée fournie en aluminium 5754	1
4	oeil sur reservoir	Pièce usinée fournie en aluminium 5754	1
5	Aspiration essence	Pièce usinée fournie en aluminium 5754	1
6	Goulotte remplissage	Pièce usinée fournie en aluminium 5754	1
7	embase 1-4G	Pièce usinée fournie en aluminium 5754	2
8	embase equerre 1-4G	Pièce usinée fournie en aluminium 5754	1
9	Fixation AVB	Aluminium 5754 ep 15/10	1
10	SymétrieFixation AVB	Aluminium 5754 ep 15/10	1
11	Fixation ARB	Aluminium 5754 ep 15/10	1
12	renfort ARB	Aluminium 5754 ep 15/10	2
13	SymétrieFixation ARB	Aluminium 5754 ep 15/10	1
14	Fixation AVH	Aluminium 5754 ep 15/10	2

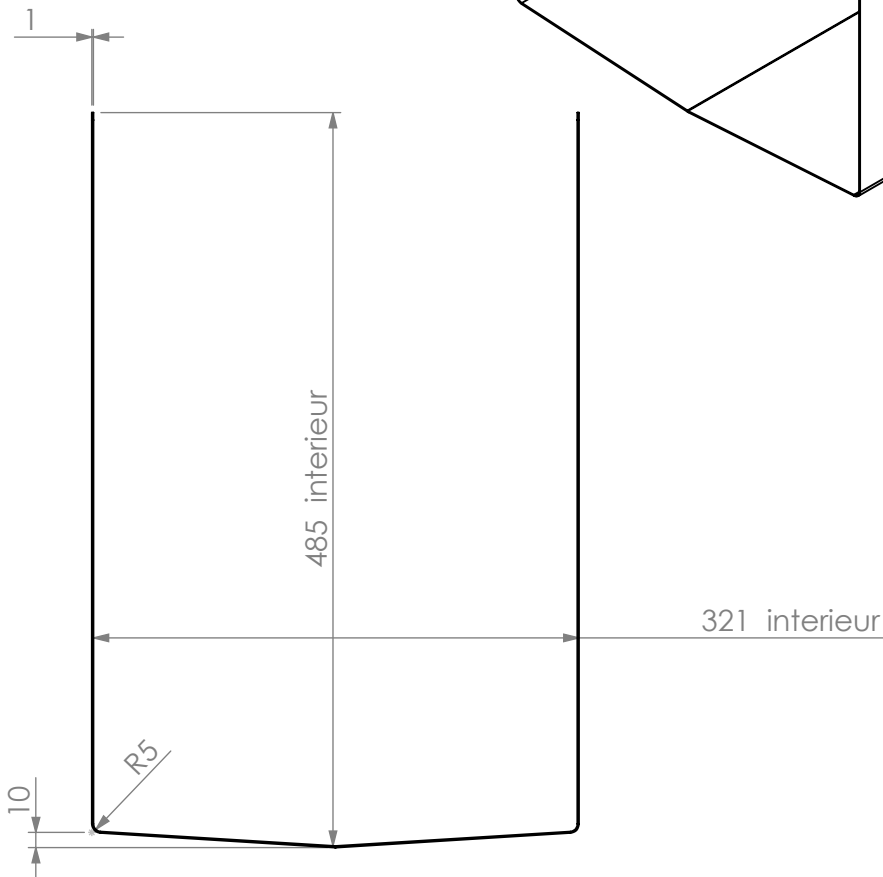
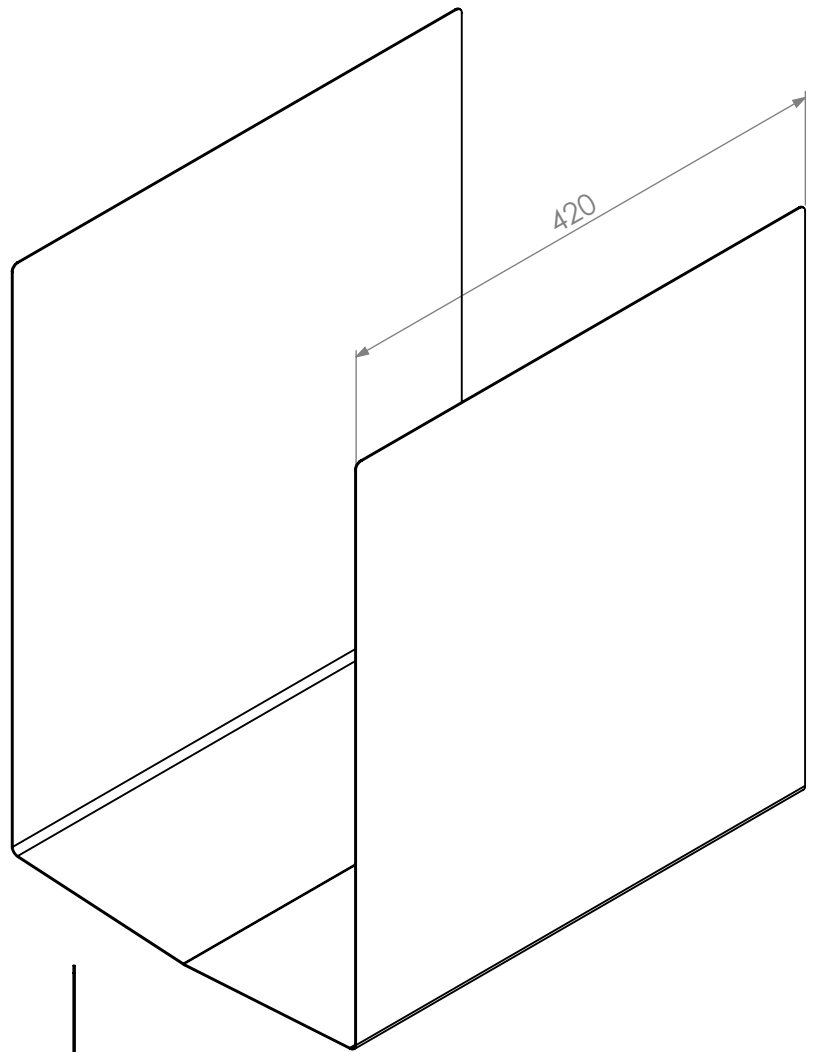


-	Origine drawing		SC	0
MAGIC 200	Ech: 1:5	Format: A3	Material: Matériau <non spécifié>	Qty: 1
Heat Treatment: -	N°		Weight in gr: 1527.13	Tol générale: ±0.2
Surface Treatment: -	Réservoir		DESIGNATION	

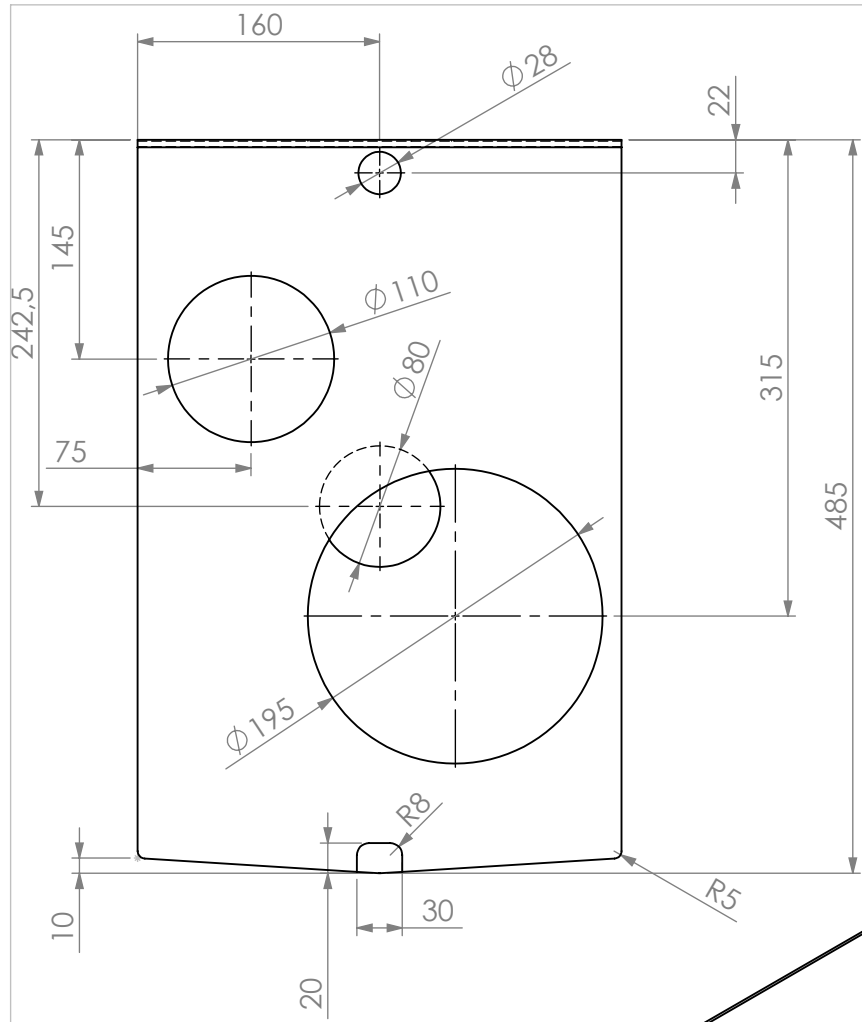


-	Origine drawing			SC	0
MAGIC 200	Ech: 1:5	Format: A4	Material: Matériau <non spécifié>	Qty: 1	
			Weight in gr: 1527.13	Tol générale: ±0.2	
Heat Treatment: -	N°		DESIGNATION		
Surface Treatment: -	Réservoir				

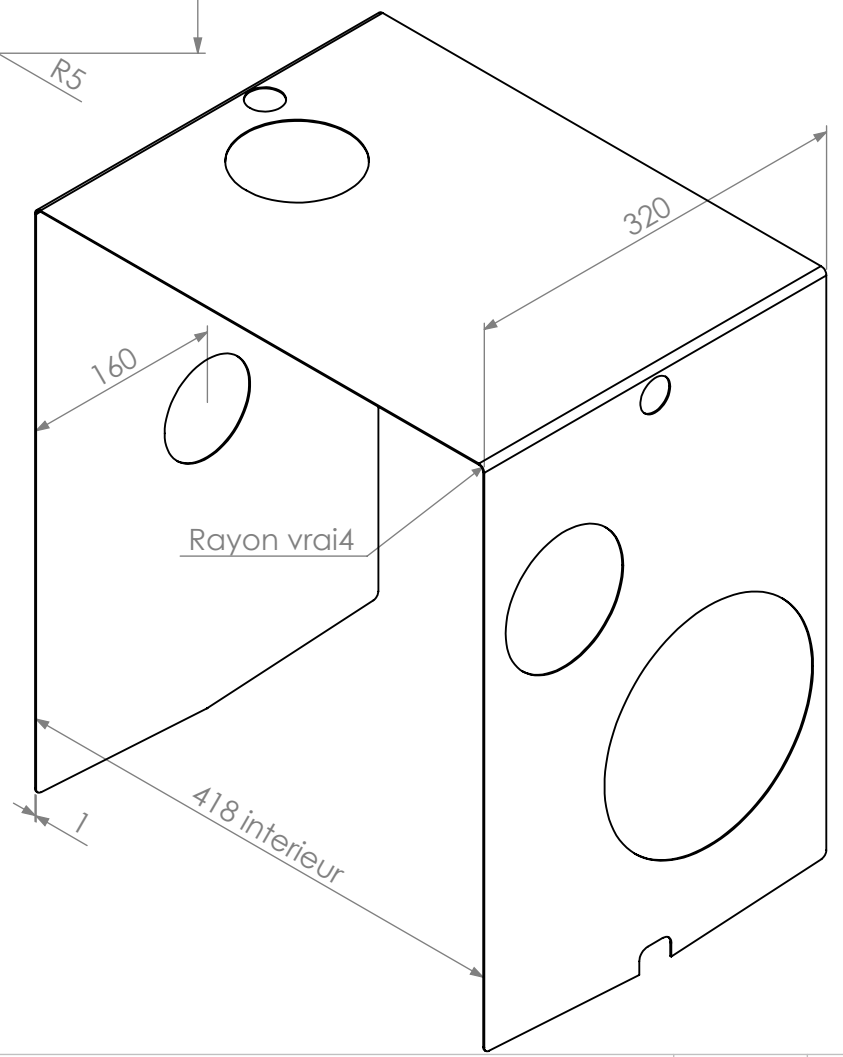
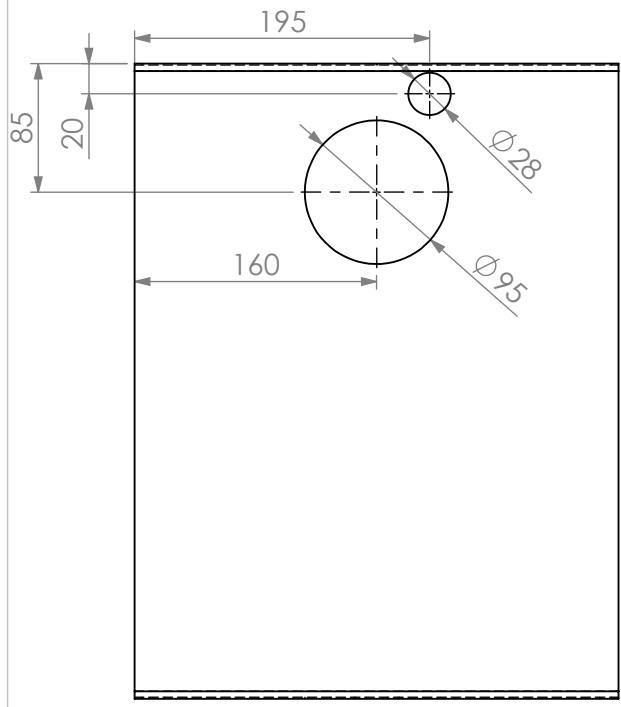
Pièce 1



-	Origine drawing			SC	0
MAGIC 200	Ech: 1:5	Format: A4	Material: Matériau <non spécifié>	Qty: 1	
			Weight in gr: 532.74	Tol générale: ±0.2	
Heat Treatment: -	N°		DESIGNATION		
Surface Treatment: -	Réservoir				



Pièce 2



Origine drawing

0

MAGIC 200

Ech: 1:5

Format: A4

Material:

Qty:



Weight in gr:

Tol générale:
±0.2

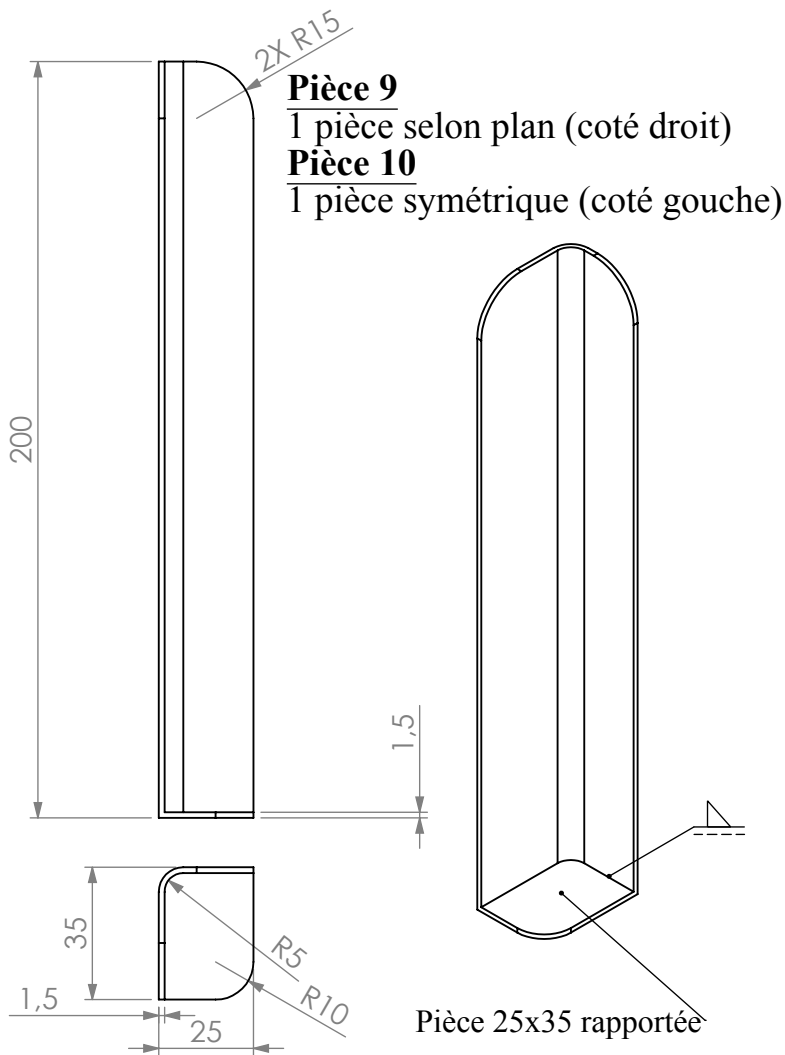
Heat Treatment:

N°

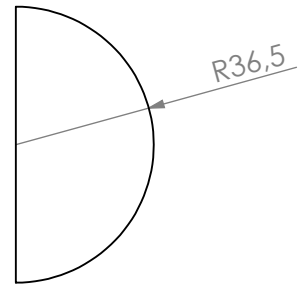
DESIGNATION

Surface Treatment:

Réservoir

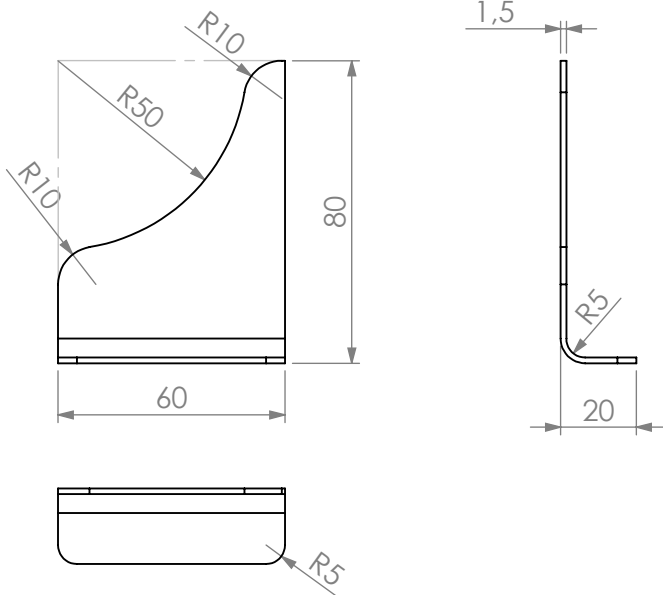


Pièce 12 ech 1/2
2 pièces

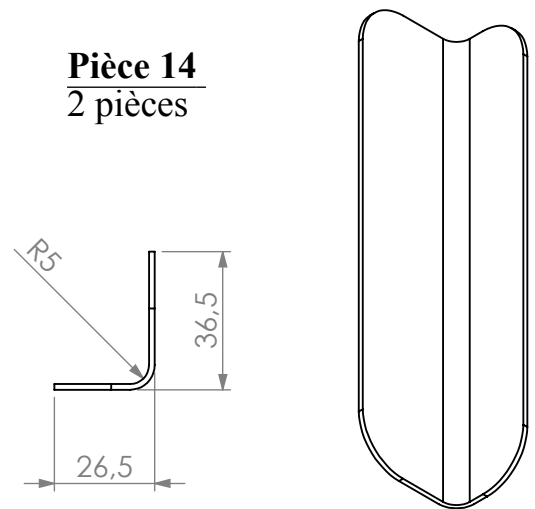


Pièce 11 ech 1/2
1 pièce selon plan (coté droit)

Pièce 13 ech 1/2
1 pièce symétrique (coté gauche)



Pièce 14
2 pièces



-	Origine drawing		SC	0
MAGIC 200	Ech: 1:5	Format: A4	Material: Matériau <non spécifié>	Qty: 1
			Weight in gr: 17.81	Tol générale: ±0.2
Heat Treatment: -	N°	DESIGNATION		
Surface Treatment: -	Réservoir			